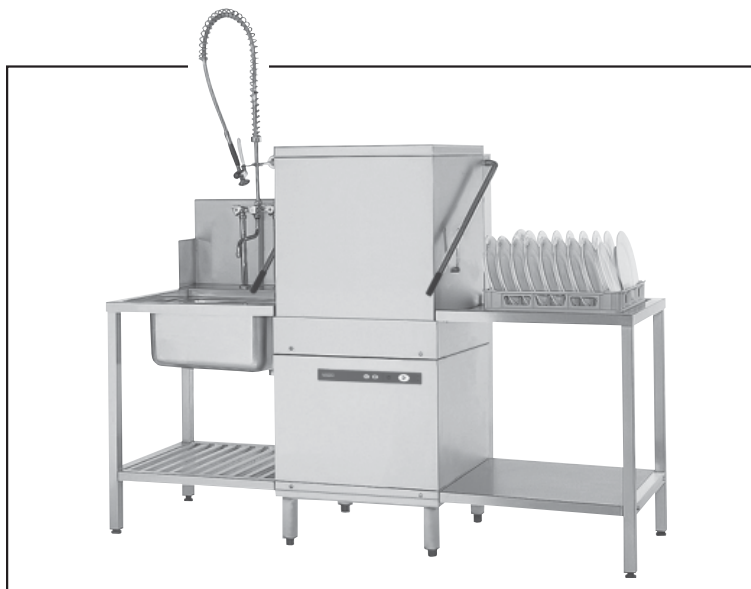
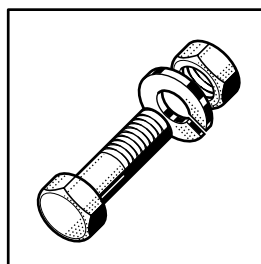


dagemax



DAGEMAX 652

Spare Parts
Pièces Détachées
Ersatzteile



Contents

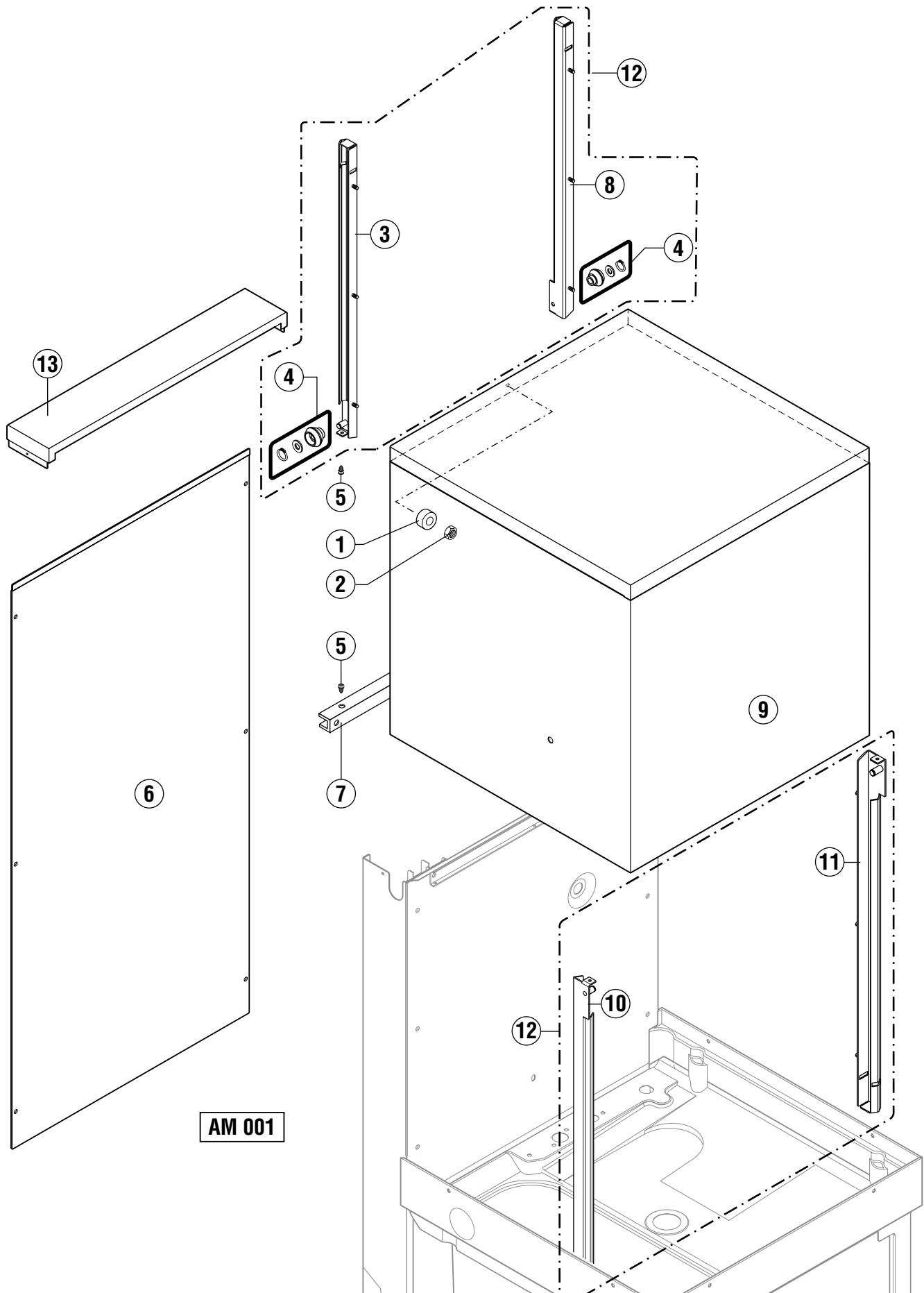
Hood	4
Handle	6
Tank and support	8
Filters and tankheating	12
Fill, drain, booster & wash pump	14
Wash and rinse system	20
Dispensers	22
Control panel and electrical Parts	24

Inhalt

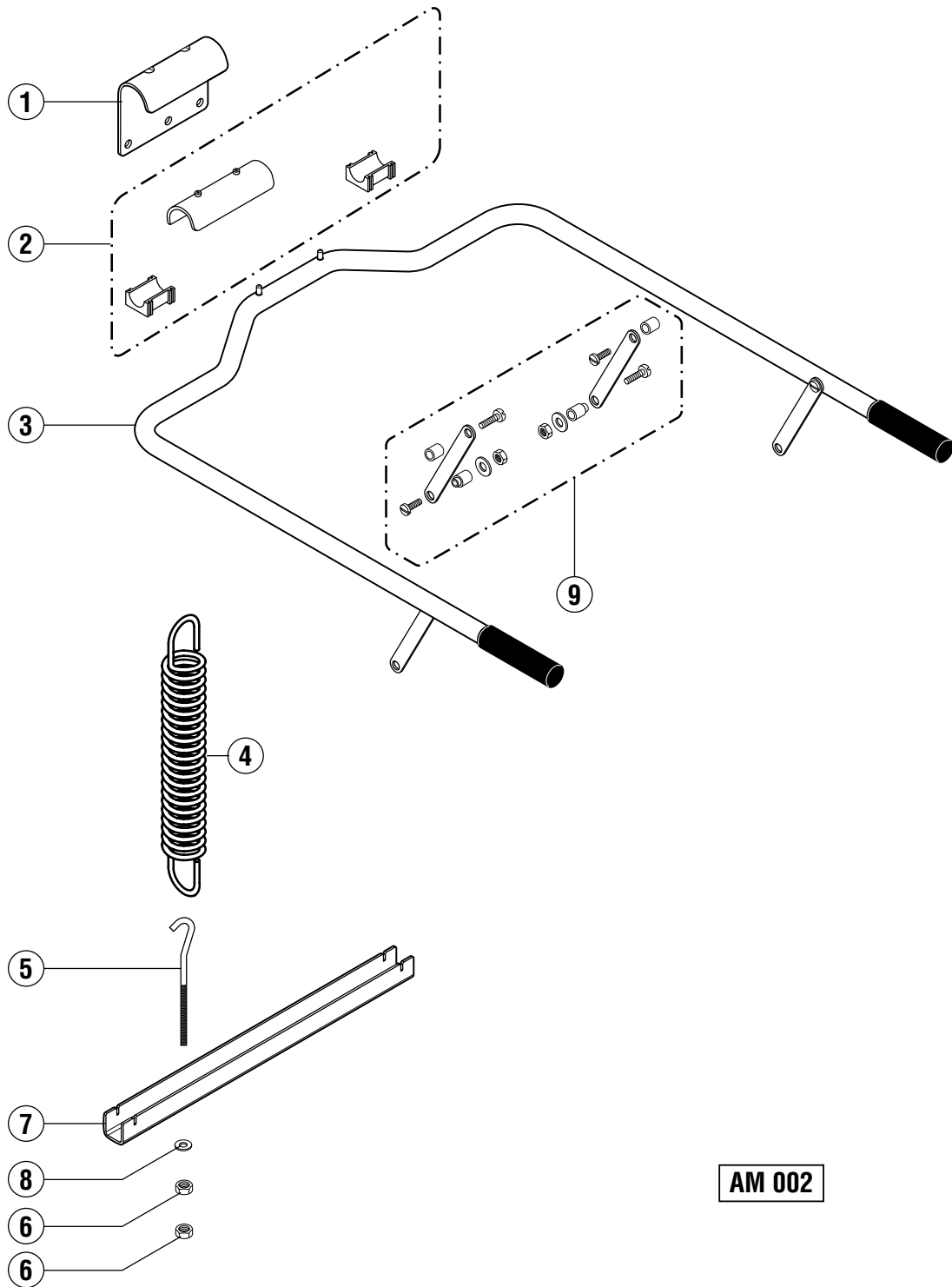
Haube	4
Bügel	6
Tank und Untergestell	8
Siebe und Tankheizung	12
Füllung, Ablauf, Erhitzer & Waschpumpe	14
Wasch- und Klarspülsystem	20
Dosiergeräte	22
Schalterblende und Elektroteile	24

Sommaire

Capot	4
Poignée	6
Bac et socle	8
Filtres et chauffage du bac	12
Remplissage, vidange, chaudière & pompe de lavage	14
Système de lavage et de rinçage	20
Dosseurs	22
Panneau de commande et pièces électriques	24

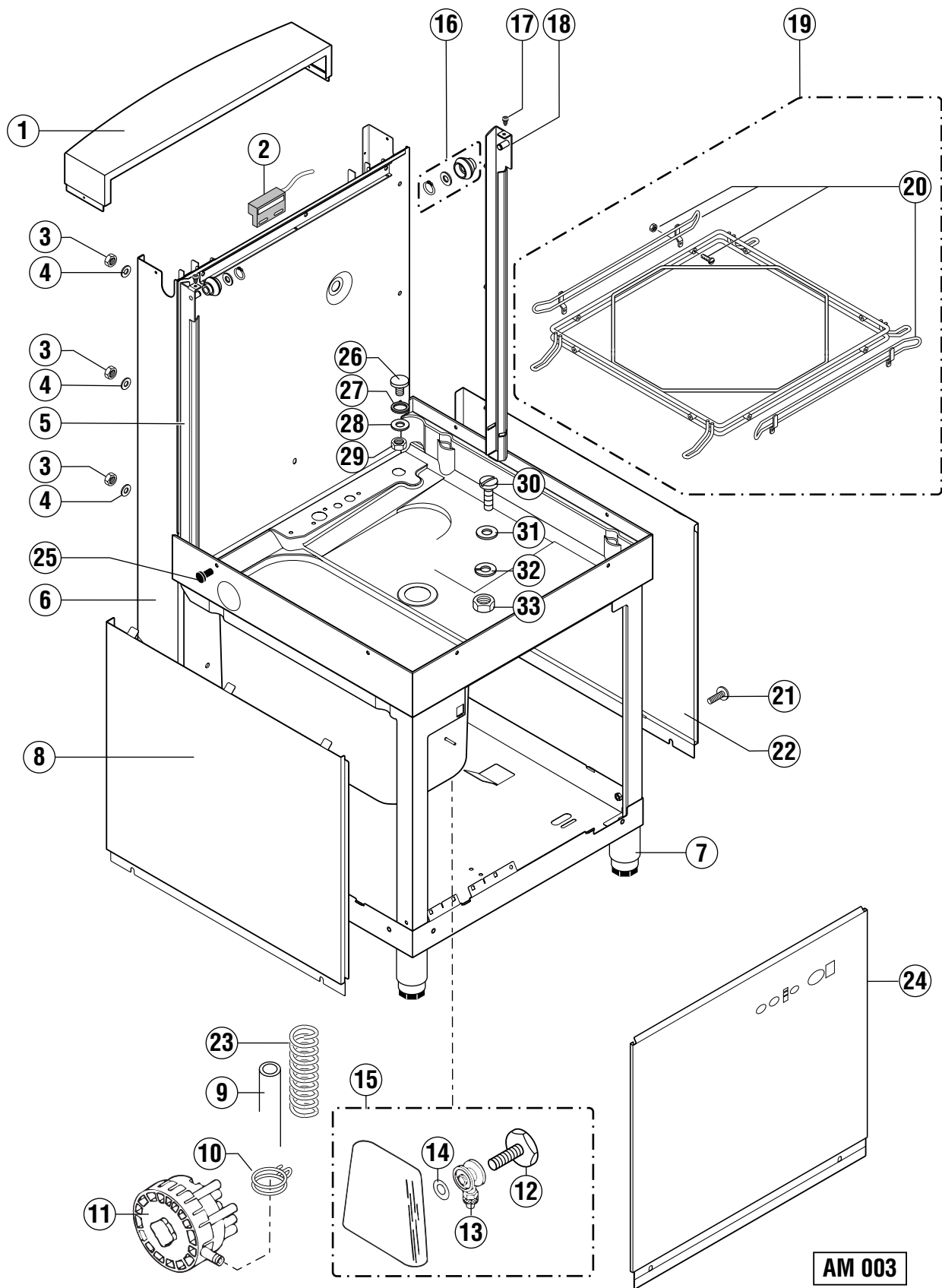


key no. Pos.-Nr. réf.	part no. Teile-Nr. no. pièce	part name Teile-Benennung nom de la pièce	model Modell modèle
1	166 964	Magnet Magnet Aimant	
2	602 507	Nut M4 DIN985 Mutter M4 DIN985 Ecrou M4 DIN985	
3	898 013-1	Rail Schiene Rail	
4	898 080-1	Kit 4x Circlips for shafts FST10 DIN471, 4x Washer ø10,5 DIN433, 4x Roller Kit 4x Sicherungsring FST10 DIN471, 4x Scheibe ø10,5 DIN433, 4x Deltarolle Kit 4x Circlips extérieur FST10 DIN471, 4x Rondelle ø10,5 DIN433, 4x Rouleau	
5	228 828	Stopper Puffer Bouchon	
6	898 041-1	Back side cover (only on option) Rückseitenverkleidung (nur auf Wunsch) Panneau arrière (seulement en option)	
7	324 435	Support Anschlag Butée	
8	898 009-1	Rail Schiene Rail	
9	898 234-1	Hood cpl. including pos. (1 & 2) Haube kpl. beinhaltet Pos. (1 & 2) Capot cpl. contient pos. (1 & 2)	
10	898 009-2	Rail guide Schienenführung Guidage de rail	
11	898 013-2	Rail guide Schienenführung Guidage de rail	
12	898 275-1	Service kit (Rail) Service kit (Schiene) Service kit (Rail)	
13	01-243 350-1	Cover (only on option) Abdeckung (nur auf Wunsch) Couvercle (nur auf Wunsch)	



AM 002

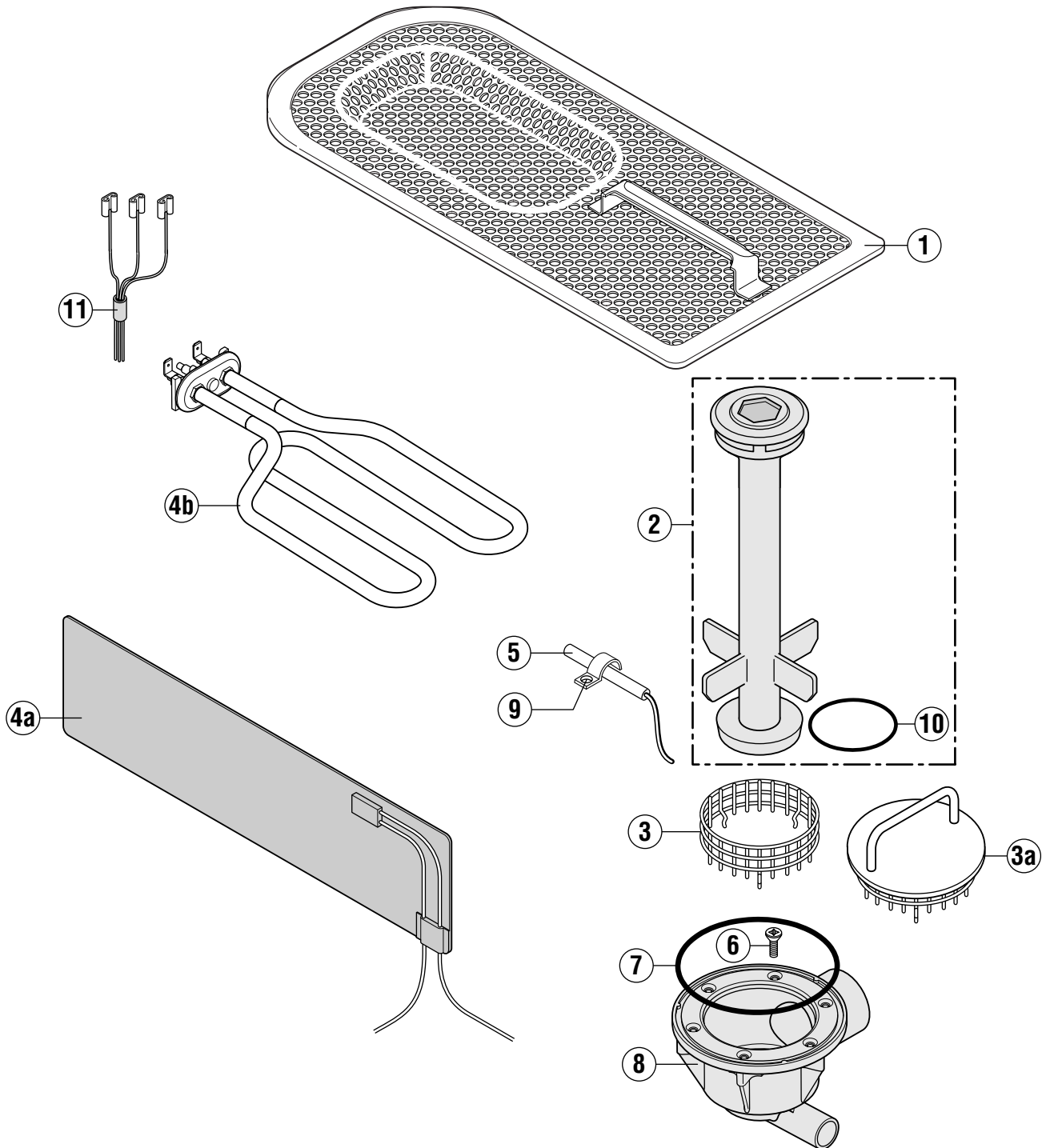
key no. Pos.-Nr. réf.	part no. Teile-Nr. no. pièce	part name Teile-Benennung nom de la pièce	model Modell modèle
1	898 027-1	Bracket Federaufhängung Accrochage des ressorts	
2	898 081-1	Kit 1x Bearing, 2x Bearing Kit 1x Federlagerung, 2x Kunststofflager Kit 1x Coussinet, 2x Palier	
3	898 236-1	Door lift handle Rohrbügel Poignée	
4	898 028-1	Spring Zugfeder Ressort	
5	898 051-1	Hook Federhaken Crochet	
6	602 492	Nut M8 DIN934 Mutter M8 DIN934 Ecrou M8 DIN934	
7	898 026-1	Mounting bracket Federhalterung Equerre de fixation	
8	602 287	Washer ø8,4 DIN125 Scheibe ø8,4 DIN125 Rondelle ø8,4 DIN125	
9	898 082-1	Kit Door link, Spacer, Spacer, Mushroom head screw, Nut, Washer Kit Lasche, Distanzhülse, Büchse, Becherschraube, Mutter, Scheibe Kit Bielle porte, Douille d'écartement, Entretoise, Vis, Ecrou, Rondelle	



AM 003

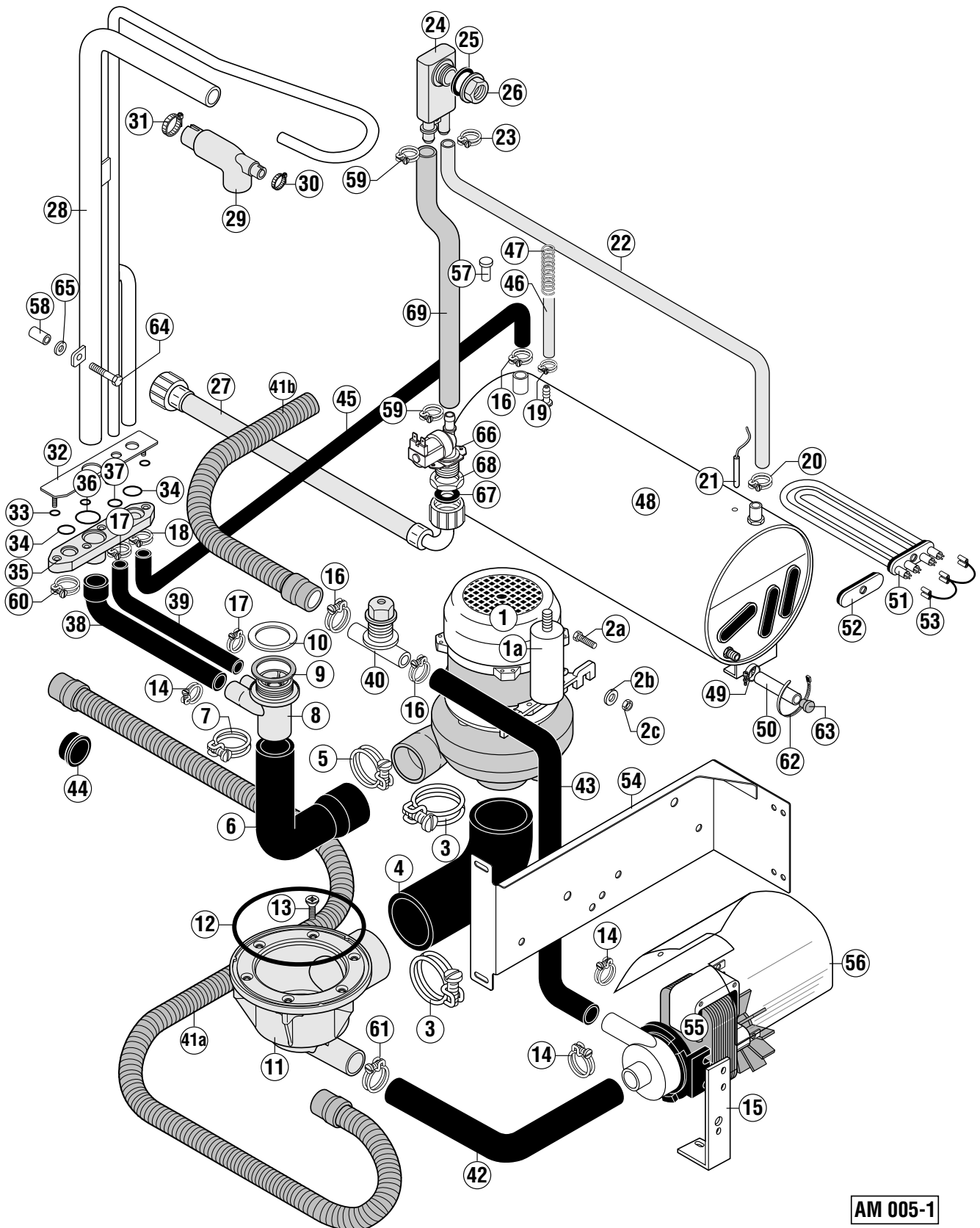
key no. Pos.-Nr. réf.	part no. Teile-Nr. no. pièce	part name Teile-Benennung nom de la pièce	model Modell modèle
1	01-243 350-1	Back side cover Rückseitenabdeckung Couvercle du panneau arrière	
2	775 491-1	Reed switch Magnetschalter Contact magnétique	
3	602 502	Nut M6 DIN985 Mutter M6 DIN985 Ecrou M6 DIN985	
4	602 286	Washer ø6,4 DIN125 Scheibe ø6,4 DIN125 Rondelle ø6,4 DIN125	
5	898 009-2	Rail guide Schienenführung Guidage de rail	
6	01-246 013-4	Tank and frame Tank mit Rückwand Bac et chassis	
7	899 605-3	Adjustable feet Verstellfuß Pied réglable	
8	898 102-1	Side panel Seitenverkleidung Panneau latéral	
9	898 252-3	Hose Schlauch Tuyau	
10	324 510-68	Hose clamp Schlauchklemme Collier	
11	378 758-5	Pressure switch Druckschalter Pressostat	
12	139 321-180	Screw Düzenschraube Vis	
13	139 321-202	End piece Verbindungsstück Raccord	
14	139 321-178	Gasket 10,8 x 2,6mm Dichtung 10,8 x 2,6mm Joint 10,8 x 2,6mm	
15	139 321-47	Air trap assy. including pos. (12, 13 & 14) Luftkammer kompl. beinhaltet Pos. (12, 13 & 14) Cloche cpl. contient pos. (12, 13 & 14)	
16	898 080-1	Kit 4x Circlips for shafts FST10 DIN471, 4x Washer ø10,5 DIN433, 4x Roll Kit 4x Sicherungsring FST10 DIN471, 4x Scheibe ø10,5 DIN433, 4x Deltarolle Kit 4x Circlips extérieur FST10 DIN471, 4x Rondelle ø10,5 DIN433, 4x Rouleau	
17	228 828	Stopper Puffer Bouchon	

key no. Pos.-Nr. réf.	part no. Teile-Nr. no. pièce	part name Teile-Benennung nom de la pièce	model Modell modèle
18	898 013-2	Rail guide Schienenführung Guidage de rail	
19	898 156-1	Basket frame cpl. Korbrahmen kpl. Cadre de panier cpl.	
20	883 280-1	Kit 2x Rack guide, 4x Screw M4x20 DIN84, Nut M4 DIN985 Kit 2x Führung, 4x Schraube M4x20 DIN84, Mutter M4 DIN985 Kit 2x Guide du casier, 4x Vis M4x20 DIN84, Ecrou M4 DIN985	
21	103 099	Screw 4,8 x 16 Schraube 4,8 x 16 Vis 4,8 x 16	
22	898 105-1	Side panel Seitenverkleidung Panneau latéral	
23	886 839-1	Spring Feder Ressort	
24	886 909-1	Front panel Frontverkleidung Panneau frontal	
25	886 859-1	Plug Stopfen Bouchon	
26	869 137-3	Plug Stopfen Bouchon	
27	168 611-24	Gasket Dichtung Joint	
28	696 943-30	Washer Scheibe Rondelle	
29	602 502	Nut Mutter Ecrou	
30	603 376	Screw 8 x 16 Schraube 8 x 16 Vis 8 x 16	
31	172 986-10	Gasket Dichtung Joint	
32	602 287	Spring washer Federring B8 Rondelle élastique	
33	602 492	Nut Mutter M8 Ecrou	



AM 004-1

key no. Pos.-Nr. réf.	part no. Teile-Nr. no. pièce	part name Teile-Benennung nom de la pièce	model Modell modèle
1	898 189-1	Tank strainer Tanksieb Filtre	
2	898 185-1	Overflow pipe Überlaufrohr Tube trop-plein	(only on machines without drain pump) (nur bei Maschinen ohne Ablaufpumpe) (seulement pour machines sans pompe de vidange)
3	775 405-1	Drain strainer Ablaufsieb Filtre de vidange	(only on machines without drain pump) (nur bei Maschinen ohne Ablaufpumpe) (seulement pour machines sans pompe de vidange)
3a	774 800-1	Drain strainer Ablaufsieb Filtre de vidange	(only on machines with drain pump) (nur bei Maschinen mit Ablaufpumpe) (seulement pour machines avec pompe de vidange)
4a	898 126-1	Heating foil Heizfolie Enveloppe de chauffage	(valid until serial No. 8648 0525) (gültig bis Serial-Nr. 8648 0525) (valable jusqu'au No. de série 8648 0525)
4b	775 853-1	Heating element Heizkörper Thermoplongeur	(valid from serial No. 8648 0526) (gültig ab Serial-Nr. 8648 0526) (valable à partir du No. de série 8648 0526)
5	775 612-1	Temperature sensor Temperaturfühler Bulbe	
6	600 699	Screw Schraube Vis	
7	276 903-28	O-ring O-Ring Joint torique	
8	898 202-2	Drain body Ablaufgehäuse Corps de vidange	
9	775 489-1	Clamp Klammer Bride de fixation	
10	276 903-45	O-ring O-Ring Joint torique	
11	691 920-1	Cable assembly Leitungssortiment Faisceau	(valid from serial No. 8648 0526) (gültig ab Serial-Nr. 8648 0526) (valable à partir du No. de série 8648 0526)



AM 005-1

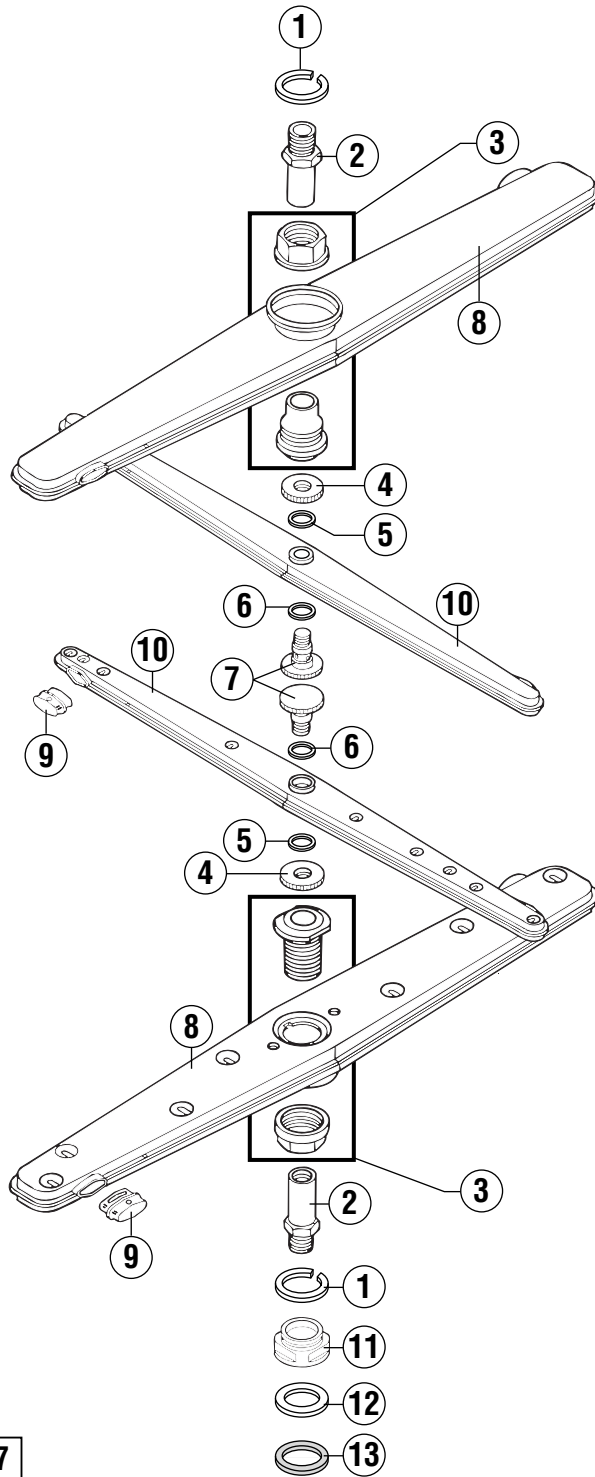
key no. Pos.-Nr. réf.	part no. Teile-Nr. no. pièce	part name Teile-Benennung nom de la pièce	model Modell modèle
1	898 253-1	Wash pump Waschpumpe Pompe de lavage	
	898 253-10	Wash pump kit (including O-ring, impeller and mechanical seal) Waschpumpe Kit (beinhaltet O-Ring, Laufrad und Gleitringdichtung) Kit de pompe de lavage (compris joint torrique, roue et joint tournant)	
1a	226 568-13	Capacitor Kondensator Condensateur	
2a	602 577	Srew Schraube M 8 x 20 Vis	
2b	603 617	Washer Scheibe 8,4 Rondelle	
2c	602 492	Nut Mutter M 8 Ecrou	
3	323 945-76	Hose clamp Schlauchschelle Collier	
4	898 176-1	Hose Schlauch Tuyau	
5	323 945-68	Hose clamp Schlauchschelle Collier	
6	898 175-1	Hose Schlauch Tuyau	
7	323 945-56	Hose clamp Schlauchschelle Collier	
8	898 194-1	Lower wash arm guide Untere Wascharmführung Guidage inférieur de bras de lavage	
9	172 986-33	Gasket Dichtung Joint	
10	898 263-1	Washer Scheibe Rondelle	
11	898 202-2	Drain body Ablaufgehäuse Corps de vidange	
12	276 903-28	O-ring O-Ring Joint torique	
13	600 699	Srew Schraube Vis	

key no. Pos.-Nr. réf.	part no. Teile-Nr. no. pièce	part name Teile-Benennung nom de la pièce	model Modell modèle
14	323 945-33	Hose clamp Schlauchklemme Collier	
15	898 230-4	Support Stütze Support (only on machines with drain pump) (nur bei Maschinen mit Ablaufpumpe) (seulement pour les machines sans pompe de vidange)	
16	323 945-25	Hose clamp Schlauchklemme Collier	
17	323 945-23	Hose clamp Schlauchklemme Collier	
18	323 945-25	Hose clamp Schlauchklemme Collier	
19	324 510-68	Hose clamp Schlauchklemme Collier	
20	323 945-16	Hose clamp Schlauchklemme Collier	
21	775 612-1	Temperature Probe Temperaturfühler Sonde de Température	
22	775 559-16	Hose Schlauch Tuyau	
23	323 945-21	Hose clamp Schlauchklemme Collier	
24	775 759-1	Back flow preventer Rückflussverhinderer Brise vide	
25	775 305-1	Gasket Dichtung Joint	
26	324 384	Nut Mutter Ecrou	
27	324 088-1	Fill hose Zulaufschlauch Tuyau de remplissage	
28	898 215-1	Manifold Steigleitung Colonne	
29	324 268	Upper wash arm guide Obere Wascharmführung Guidage supérieur de bras de lavage	
30	166 513-4	Hose clamp Schlauchklemme Collier	

key no. Pos.-Nr. réf.	part no. Teile-Nr. no. pièce	part name Teile-Benennung nom de la pièce	model Modell modèle
31	166 513-1	Hose clamp Schlauchklemme Collier	
32	898 221-1	Fixation plate Befestigungsplatte Plaque de fixation	
33	324 594	O-ring O-Ring Joint torique	
34	276 903-15	O-ring O-Ring Joint torique	
35	898 278-1	Flange Flansch Bride	
36	67 500-12	O-ring O-Ring Joint torique	
37	276 903-26	O-ring O-Ring Joint torique	
38	898 177-1	Hose Schlauch Tuyau	
39	898 233-1	Hose Schlauch Tuyau	
40	886 606	Ventilation valve housing Belüftungsventilgehäuse Casier de vanne de ventilation	(only on machines with drain pump) (nur bei Maschinen mit Ablaufpumpe) (seulement pour les machines sans pompe de vidange)
41a	323 801-1	Drain hose Ablaufschlauch Tuyau de vidange	(only on machines without drain pump) (nur bei Maschinen ohne Ablaufpumpe) (seulement pour les machines sans pompe de vidange)
41b	01-243 347-1	Drain hose Ablaufschlauch Tuyau de vidange	(only on machines with drain pump) (nur bei Maschinen mit Ablaufpumpe) (seulement pour les machines avec pompe de vidange)
42	898 284-1	Hose Schlauch Tuyau	(only on machines with drain pump) (nur bei Maschinen mit Ablaufpumpe) (seulement pour les machines sans pompe de vidange)
43	898 178-2	Hose Schlauch Tuyau	(only on machines with drain pump) (nur bei Maschinen mit Ablaufpumpe) (seulement pour les machines avec pompe de vidange)
44	886 756-3	Hose socket Schlauchtülle Passe-tuyau	(only on machines without drain pump) (nur bei Maschinen ohne Ablaufpumpe) (seulement pour les machines sans pompe de vidange)
45	898 248-1	Hose Schlauch Tuyau	

key no. Pos.-Nr. réf.	part no. Teile-Nr. no. pièce	part name Teile-Benennung nom de la pièce	model Modell modèle
46	898 251-1	Hose Schlauch Tuyau (only on machines with rinse agent dosage pump) (nur bei Maschinen mit Klarspülerdosierpumpe) (seulement pour les machines avec pompe de dosage de produit de rinçage)	
	898 251-2	Hose Schlauch Tuyau (only on machines without rinse agent dosage pump) (nur bei Maschinen ohne Klarspülerdosierpumpe) (seulement pour les machines sans pompe de dosage de produit de rinçage)	
47	886 839-1	Spring Feder Ressort	
48	883 283-1	Rinse booster heater Durchlauferhitzer Chaudière	
49	323 945-15	Hose clamp Schlauchschelle Collier de serrage	
50	774 080-1	Hose Schlauch Tuyau	
51	324 637-3	Heating element Heizkörper Thermoplongeur (see wiring Diagram) (siehe Schaltplan) (voir schéma de câblage)	400V / 50Hz / 3P / N
	324 644-2	Heating element Heizkörper Thermoplongeur (see wiring Diagram) (siehe Schaltplan) (voir schéma de câblage)	230V / 50Hz / 3P
52	774 808-1	Plug Blindstopfen Bouchon	
53	227 073-29	Wire Drahtbrücke Pont	
54	898 157-1	Support Stütze Support	
55	165 653-1	Drain pump Ablaufpumpe Pompe de remplissage (only on machines with drain pump / see wiring Diagram) (nur bei Maschinen mit Ablaufpumpe / siehe Schaltplan) (seulement pour les machines avec pompe de vidange / voir schéma de câblage)	
56	867 014-1	Protection foil Schutzfolie Capot de protection (only on machines with drain pump) (nur bei Maschinen mit Ablaufpumpe) (seulement pour les machines avec pompe de vidange)	
57	886 841-12	Plug Stopfen Bouchon (only on machines without rinse agent dosage pump) (nur bei Maschinen ohne Klarspülerdosierpumpe) (seulement pour les machines sans pompe de dosage de produit de rinçage)	
58	898 246-1	Sleeve Hülse Douille	
59	323 945-18	Hose clamp Schlauchklemme Collier	
60	323 945-40	Hose clamp Schlauchklemme Collier	

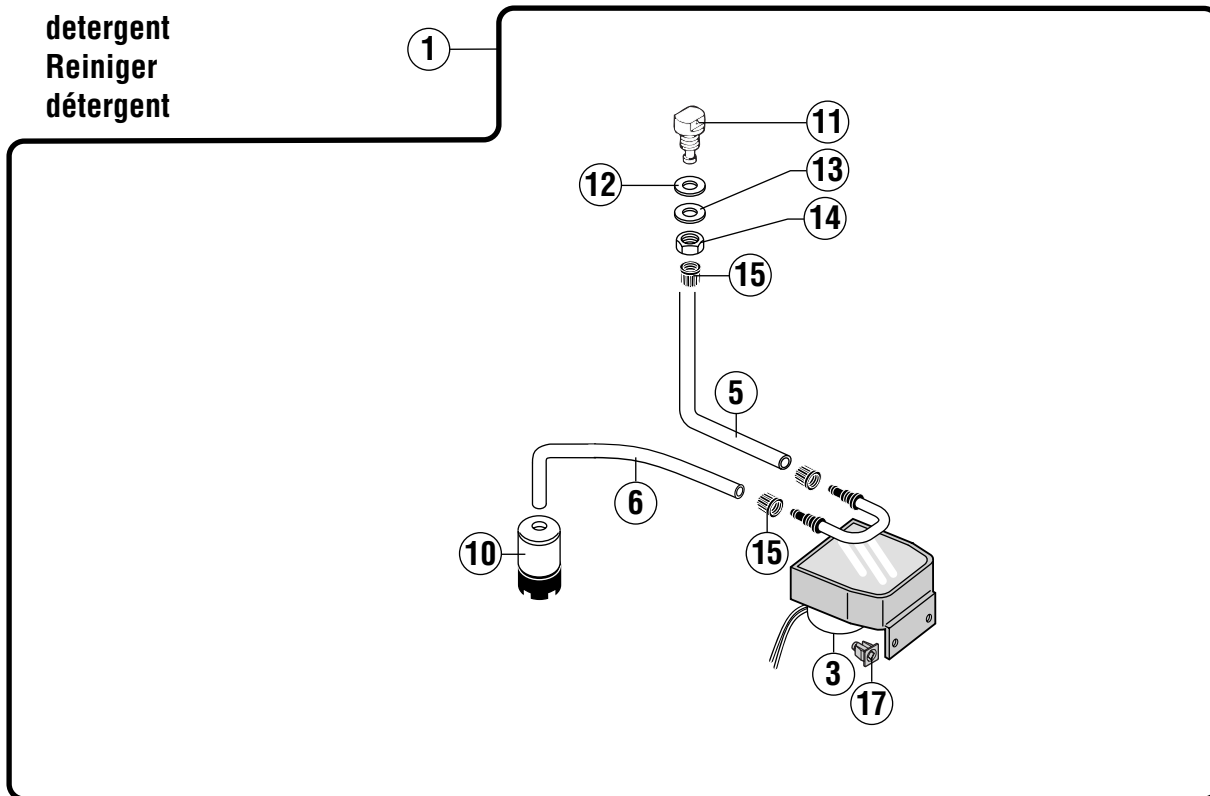
key no. Pos.-Nr. réf.	part no. Teile-Nr. no. pièce	part name Teile-Benennung nom de la pièce	model Modell modèle
61	323 945-37	Hose clamp Schlauchklemme Collier	
62	165 128-3	Binder Binder Collier	
63	774 512-1	Plug Stopfen Bouchon	
64	603 355	Screw Schraube Vis	
65	603 362	Washer Scheibe Rondelle	
66	775 742-1	Fill valve Füllventil Soupape de remplissage	
67	168 611-9	Gasket Dichtung Joint	
68	172 739-2	Nut 3/4" Mutter 3/4" Ecrou 3/4"	
69	775 559-12	Hose Schlauch Tuyau	



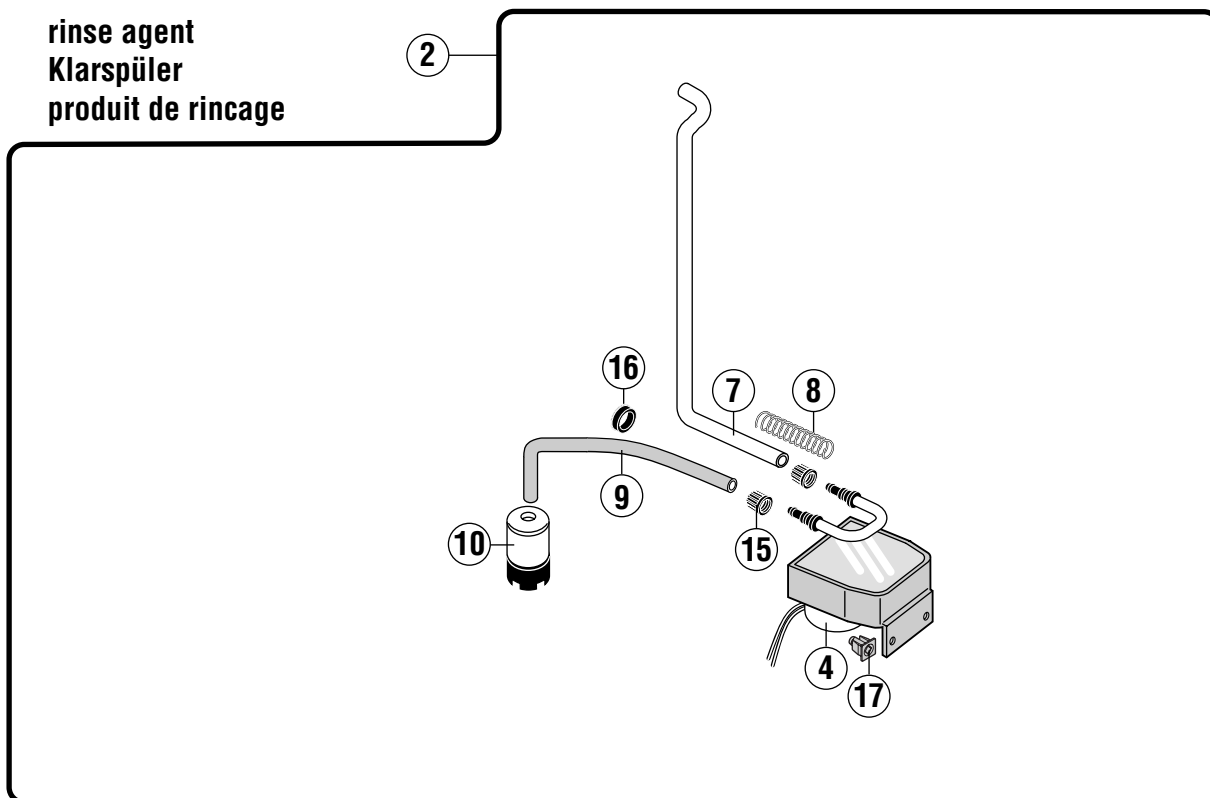
AM 007

key no. Pos.-Nr. réf.	part no. Teile-Nr. no. pièce	part name Teile-Benennung nom de la pièce	model Modell modèle
1	324 068	Glide ring Gleitring Bague de glissement	
2	324 040	Axe Achse Axe	
3	734 803-1	Wash arm hub Wascharmabe Moyeu du bras de lavage	(complete) (komplett) (complet)
4	324 036	Milled nut Rändelmutter Ecrou moleté	
5	774 072-1	Teflon washer Teflonscheibe Disque de teflon	
6	774 072-2	Teflon washer Teflonscheibe Disque de teflon	
7	324 067	Milled screw Rändelschraube Vis moleté	
8	324 039	Wash arm Wascharm Bras de lavage	
	324 444	Wash arm kit Wascharm Kit Kit de bras de lavage	(cpl. including pos. 3, 8, 9) (kpl. inklusive Pos. 3, 8, 9) (cpl. compris pos. 3, 8, 9)
9	886 609	Plug Stopfen Bouchon	4x
10	323 805	Rinse arm Spülarm Bras de rinçage	
	883 126	Rinse arm kit Spülarm Kit kit de bras de rinçage	(including pos. 9, 10) (inklusive Pos. 9, 10) (compris pos. 9, 10)
11	231 893-1	Coupling nut Trennmutter Ecrou d'embasse	
12	898 263-1	Washer Scheibe Rondelle	
13	172 986-33	Gasket Dichtung Joint	

detergent
Reiniger
détergent

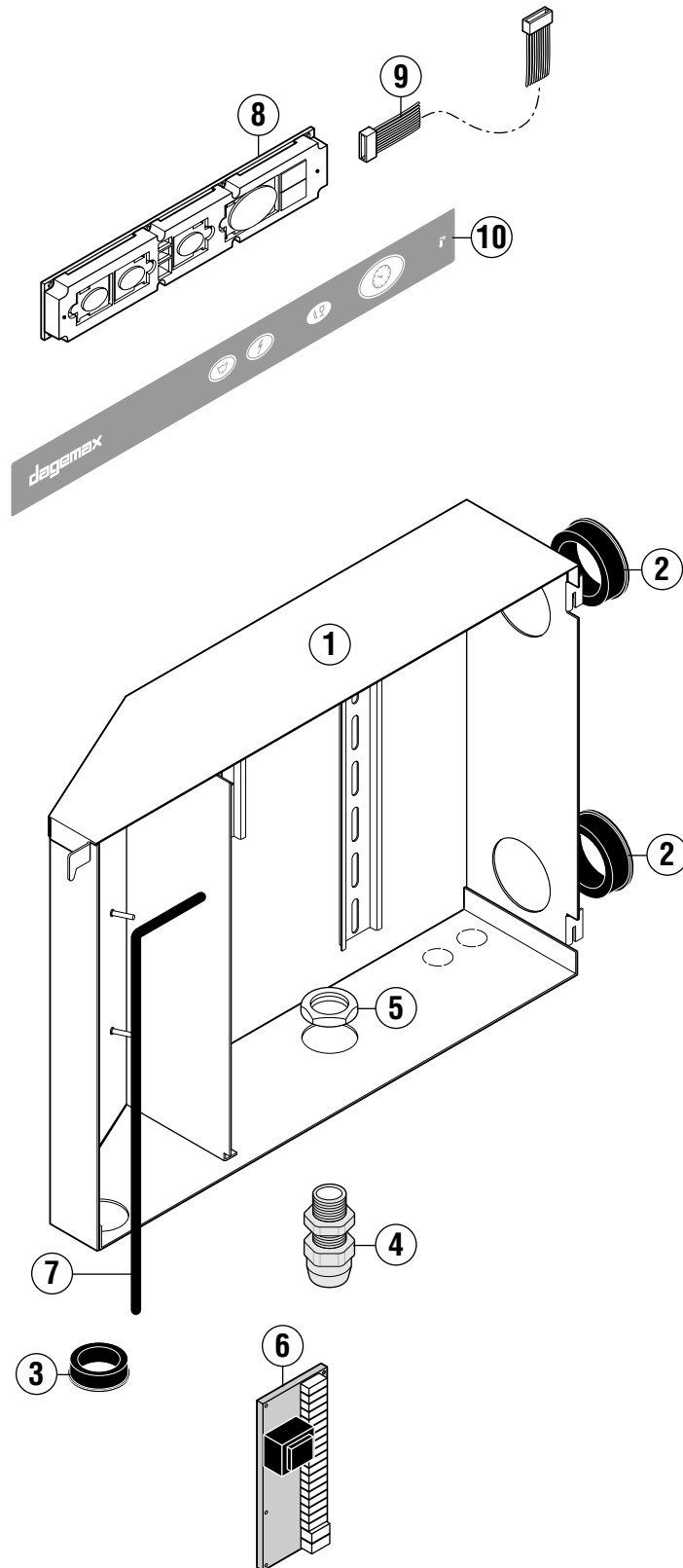


rinse agent
Klarspüler
produit de rinçage



AM 008

key no. Pos.-Nr. réf.	part no. Teile-Nr. no. pièce	part name Teile-Benennung nom de la pièce	model Modell modèle
1	ML 71 561-AK	Dispensers complete Dosiergerät komplett Dosseur complet Service-kit Service-Kit Kit de remplacement 50Hz	
2	ML 71 563-ED	Dispensers complete Dosiergerät komplett Dosseur complet Service-kit Service-Kit Kit de remplacement 50Hz	
3	775 556-2	Dispenser Dosiergerät Dosseurs 50Hz	
4	775 556-1	Dispenser Dosiergerät Dosseurs 50Hz	
5	898 252-2	Hose Schlauch Tuyau	
6	898 252-3	Hose Schlauch Tuyau	
7	898 251-1	Hose Schlauch Tuyau	
8	886 839-1	Spring Feder Ressort	
9	898 250-2	Hose Schlauch Tuyau	
10	775 239-1	Suction valve Fußventil Soupape	
11	01-240 071-1	Injector Einlaßstück Injecteur	
12	774 072-3	Washer Scheibe Rondelle	
13	602 288	Washer Scheibe Rondelle B10,5 DIN125 B10,5 DIN125 B10,5 DIN125	
14	609 432	Nut Mutter Ecrou M10 DIN934 M10 DIN934 M10 DIN934	
15	775 507-1	Screwed connection Verschraubung Raccord	
16	886 756-4	Cable duct Kabeldurchführung Passe fil	
17	775 460-1	Clip nut Einsteckmutter Ecrou de clip	



DM 009

key no. Pos.-Nr. réf.	part no. Teile-Nr. no. pièce	part name Teile-Benennung nom de la pièce	model Modell modèle
1	898 196-1	Control box Schaltkasten Panneau de commande	
2	886 756-1	Cable duct Kabeldurchführung Passe fil	
3	886 756-2	Cable duct Kabeldurchführung Passe fil	
4	695 661-5	Cable gland Kabelverschraubung Passe de câble	
5	695 664-5	Nut Mutter Ecrou	
6	897 502-2	Control unit Steuerung Unité de commande	
	897 503-2	EPROM EPROM EPROM	
7	229 169-4	Gasket Dichtung Joint	
8	897 501-1	Operation unit Bedieneinheit Modul de service	
9	785 446-4	Cable Kabel Câble	
10	01-246 029-1	Keyboard foil Bedienfolie Plastron de commande	